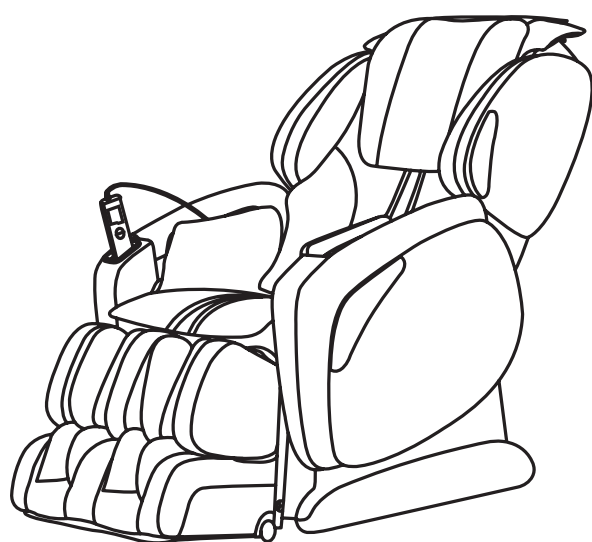



RICHTER
MASSAGE TECHNIK



МАССАЖНОЕ КРЕСЛО ESPRIT

РУКОВОДСТВО
ПО ЭКСПЛУАТАЦИИ



СОДЕРЖАНИЕ

ПЕРЕД ИСПОЛЬЗОВАНИЕМ

Меры безопасности	4
Компоненты массажного кресла	6
Установка массажного кресла	7
Подготовка к использованию	10

КАК ИСПОЛЬЗОВАТЬ МАССАЖНОЕ КРЕСЛО

Схема панели управления	12
Программы и функции	13

ГАРАНТИЯ КАЧЕСТВА/ ВАЖНАЯ ИНФОРМАЦИЯ

Устранение неисправностей	18
Уход и хранение	19
Инструкция по заземлению	20
Спецификация	21
Гарантийный талон	22

Благодарим Вас за покупку массажного кресла Richter Esprit.

Перед использованием кресла просим Вас ознакомиться с содержанием данной инструкции и обращаться к ней в случае необходимости.

Мы сохраняем за собой право вносить изменения в конструкцию изделия. Это может быть сделано без предварительных уведомлений. Все рисунки, представленные в руководстве, подготовлены для презентации изделия и несут справочную информацию.

МЕРЫ БЕЗОПАСНОСТИ

При использовании массажного кресла необходимо соблюдать основные меры предосторожности, чтобы устранить риск поражения электрическим током, а также получения ожогов и других физических травм. Перед использованием кресла обязательно ознакомьтесь со следующими инструкциями:

- ✓ Удостоверьтесь, что разъем электропитания правильно установлен в соответствующую розетку, чтобы устранить риск короткого замыкания и возгорания.
- ✓ Настоятельно рекомендуется использование стабилизатора напряжения для обеспечения безопасности.
- ✓ ЗАПРЕЩАЕТСЯ использование массажного кресла в зонах повышенной влажности, например, в сауне, бассейне, ванной комнате, рядом с кондиционером или устройством отопления.
- ✓ ЗАПРЕЩАЕТСЯ использование массажного кресла на открытом воздухе или в месте попадания прямого солнечного излучения.
- ✓ Если кресло не используется, переключите выключатель в положение ВЫКЛ и отсоедините массажное кресло от розетки электропитания, чтобы предотвратить повреждение устройства от перебоев и скачков напряжения, которые могут потенциально нанести серьезный вред устройству.
- ✓ Никогда не подключайте/отключайте штепсель электропитания мокрыми руками.
- ✓ Особую осторожность следует соблюдать в случае использования массажного кресла детьми (или в их присутствии), а также инвалидами.
- ✓ Запрещается использование массажного кресла несколькими лицами одновременно.
- ✓ Массажное кресло можно использовать только при соблюдении всех приведенных здесь инструкций. Запрещается использование любого вспомогательного оборудования, не рекомендованного производителем.
- ✓ Не пытайтесь встать или сесть на спинку сидения или на подлокотники, чтобы избежать физических травм или поломки кресла.
- ✓ Нельзя засыпать при использовании кресла.
- ✓ Всегда держите кресло в чистоте, никогда не вставляйте посторонние предметы в отверстия и зазоры массажного кресла.
- ✓ ЗАПРЕЩАЕТСЯ двигать кресло, дергая за шнур электропитания.
- ✓ Перед использованием массажного кресла удостоверьтесь, что рядом нет детей, домашних животных или посторонних предметов.
- ✓ Если Вы обнаружите разрыв или порез обивочной ткани массажного кресла, свяжитесь с сервисным центром, и немедленно прекратите использовать кресло.
- ✓ Массажное кресло предназначено для домашнего использования, его нельзя использовать в условиях нежилых помещений.

МЕРЫ БЕЗОПАСНОСТИ

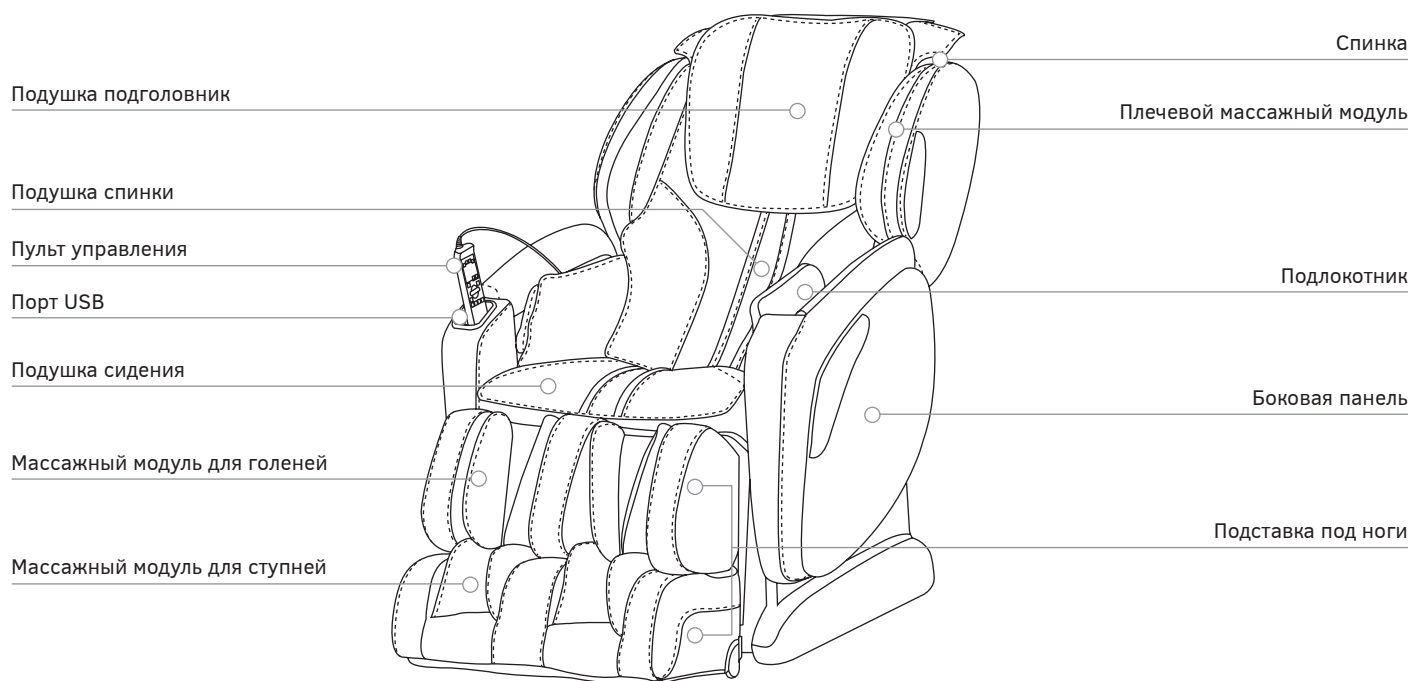
- ✓ Если Вы сомневаетесь, можно ли Вам использовать массажное кресло, проконсультируйтесь с Вашим врачом.
- ✓ Проконсультируйтесь с Вашим врачом перед использованием массажного кресла, если Вы беременны или проходите какое-либо медицинское лечение с использованием таких медицинских электронных устройств, как кардиостимулятор, либо у Вас отмечается одно из следующих состояний: злокачественная опухоль, заболевание сердца, боль в спине, патология или искривление позвоночника, остеопороз или острая фаза заболевания.
- ✓ Если при использовании кресла Вы начинаете испытывать боль, немедленно прекратите его использование и проконсультируйтесь с врачом.
- ✓ Никогда не массируйте воспаленные или опухшие части тела.
- ✓ ЗАПРЕЩАЕТСЯ использование массажного кресла дольше 30 минут за один раз.
- ✓ ЗАПРЕЩАЕТСЯ использование массажного кресла в местах распыления аэрозолей (спреев) или кислорода.
- ✓ Массажное кресло не относится к профессиональной технике; оно предназначено для удобства выполнения массажа и не заменяет соответствующих медицинских процедур.
- ✓ Никогда не эксплуатируйте устройство при блокировке воздушных шлангов надувания. Не допускайте попадания в отверстия ворсинок, волос и других посторонних предметов.
- ✓ Чаще проверяйте степень нагрева соответствующих частей устройства простым прикосновением кожи, чтобы снизить риск физических травм. В случае повреждения нагревательной прокладки и ее чрезмерного перегрева можно получить серьезные ожоги.
- ✓ При неправильном использовании устройства также можно получить ожоги. В этом случае немедленно выключите кресло и отсоедините его от источника электропитания.
- ✓ Перед использованием снимите с тела и выньте из карманов все острые предметы, например, ключи или ручки.
- ✓ Не подпускайте детей к вытяжной подставке для ног (и другим деталям конструкции).
- ✓ ЗАПРЕЩАЕТСЯ мочить устройство. ЗАПРЕЩАЕТСЯ использование иголок и булавок.
- ✓ Никогда не снимайте крышку.



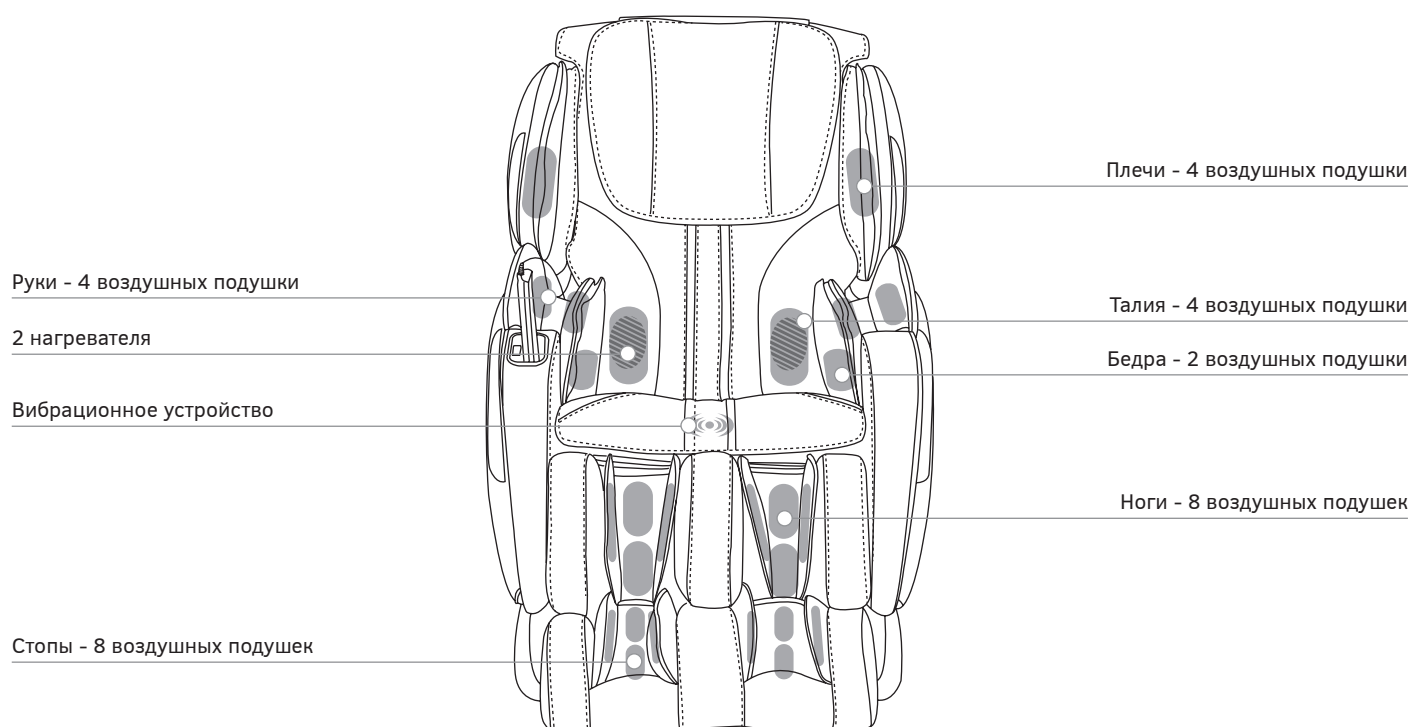
ВНИМАНИЕ

Вес пользователя не должен превышать 100 кг. При использовании массажного кресла механизм блокируется при оказании на него чрезмерного давления для обеспечения безопасности. Если это случилось, отключите электропитание и перезапустите устройство через 10 секунд.

КОМПОНЕНТЫ МАССАЖНОГО КРЕСЛА



ПОЛОЖЕНИЕ МАССАЖНЫХ ЭЛЕМЕНТОВ




Воздушная подушка

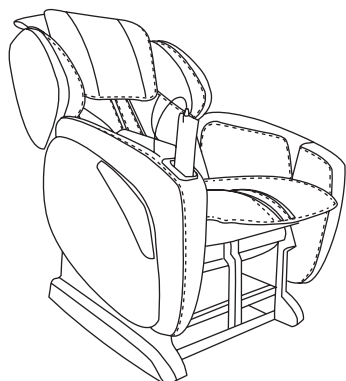

Нагреватель


Вибрационное устройство

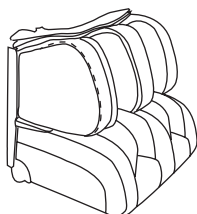
УСТАНОВКА МАССАЖНОГО КРЕСЛА

ШАГ 1

Достаньте основной корпус кресла и подставку для ног из двух коробок.



Основа корпуса кресла



Подставка для ног

ВСПОМОГАТЕЛЬНЫЕ УСТРОЙСТВА



Болт А x2



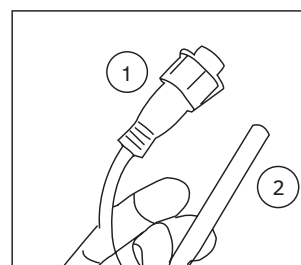
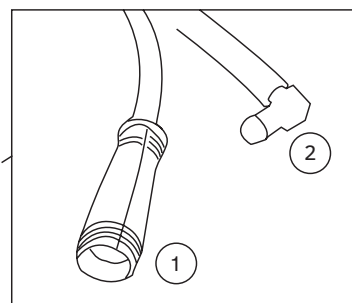
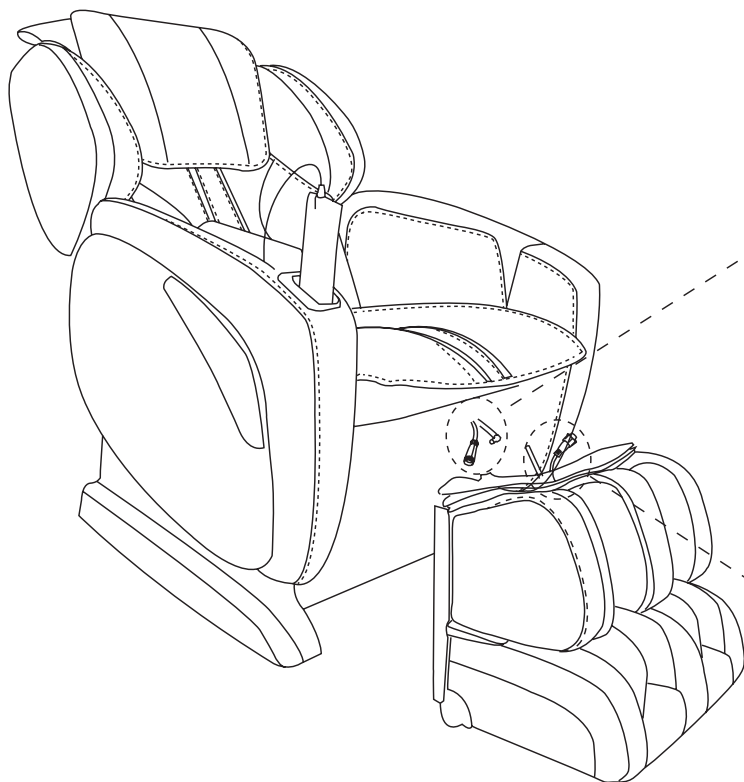
Болт В x1



Разъемный фиксатор x3

ШАГ 2

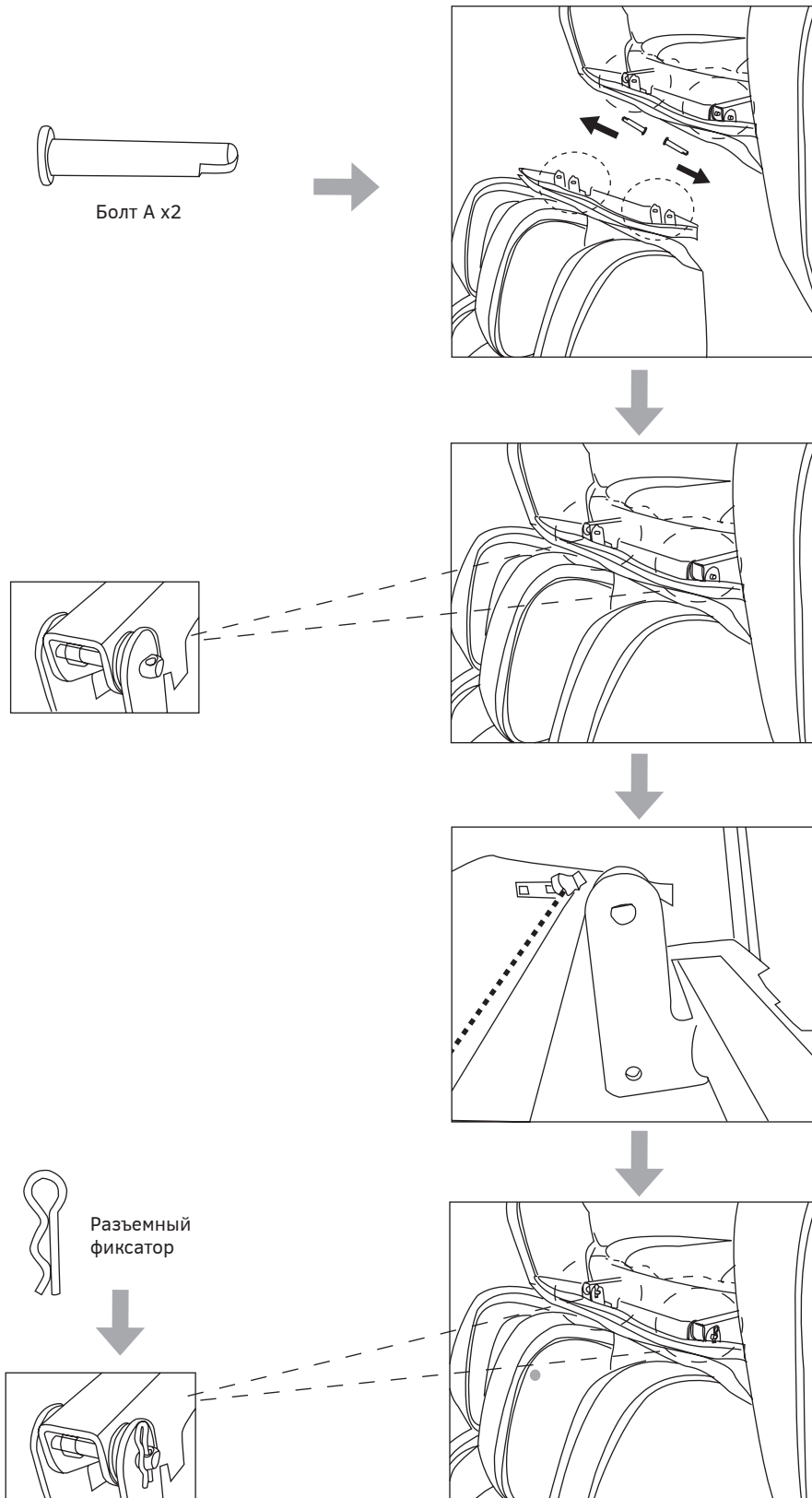
Подсоедините проводку и воздушные трубки от подставки для ног и сидения соответственно.



УСТАНОВКА МАССАЖНОГО КРЕСЛА

ШАГ 3

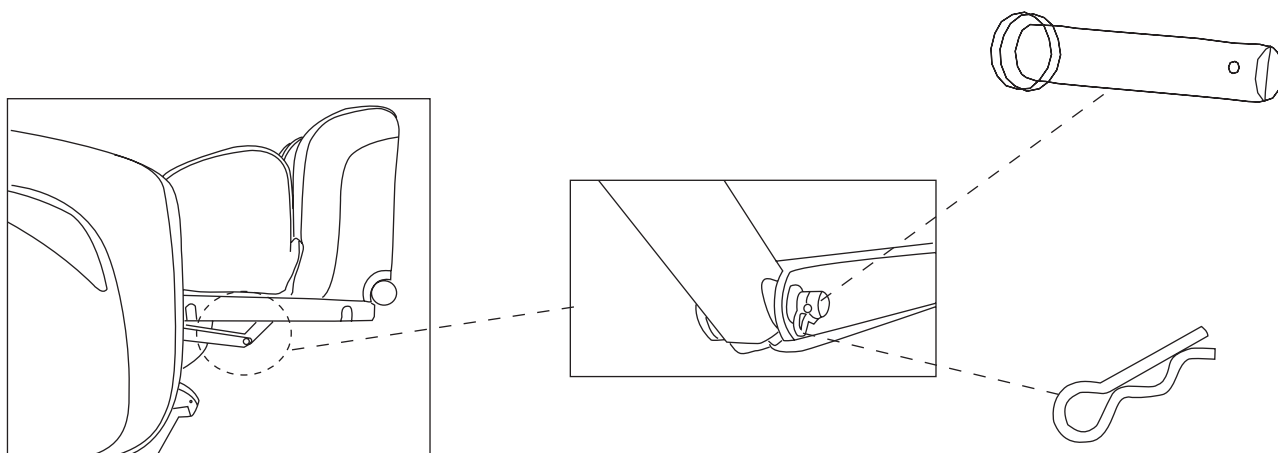
Выровняйте соединительные отверстия от подставки для ног и сидения.
Вставьте болт А и закрепите при помощи разъемного фиксатора, как показано на рисунке.



УСТАНОВКА МАССАЖНОГО КРЕСЛА

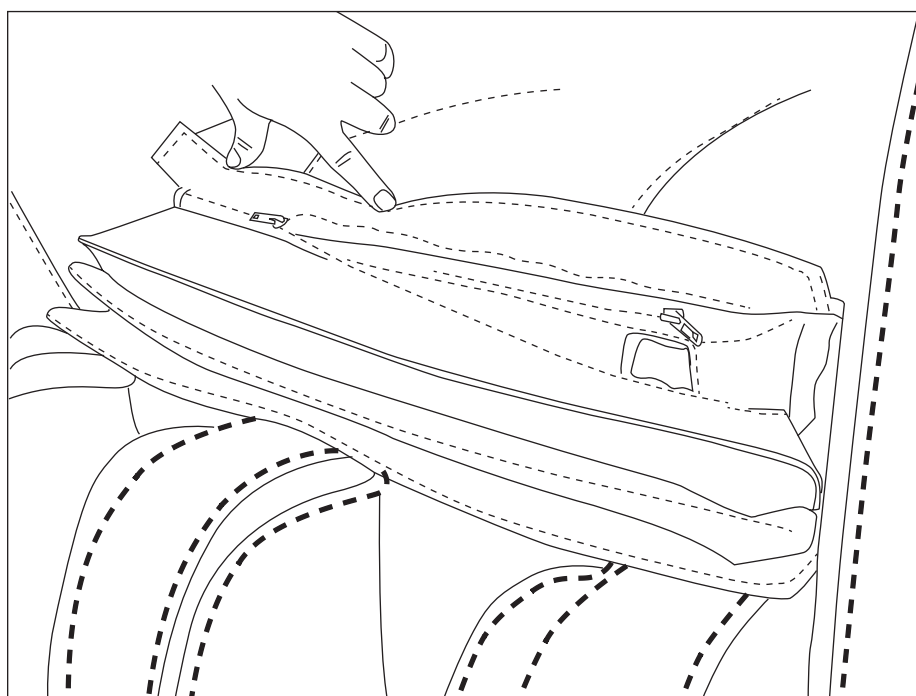
ШАГ 4

Поднимите подставку для ног в горизонтальное положение и выровняйте соединительное отверстие. Вставьте болт В и закрепите его разъемным фиксатором, как это показано на рисунке.



ШАГ 5

Соедините обшивку сидения и подставки для ног, используя молнию-застежку.

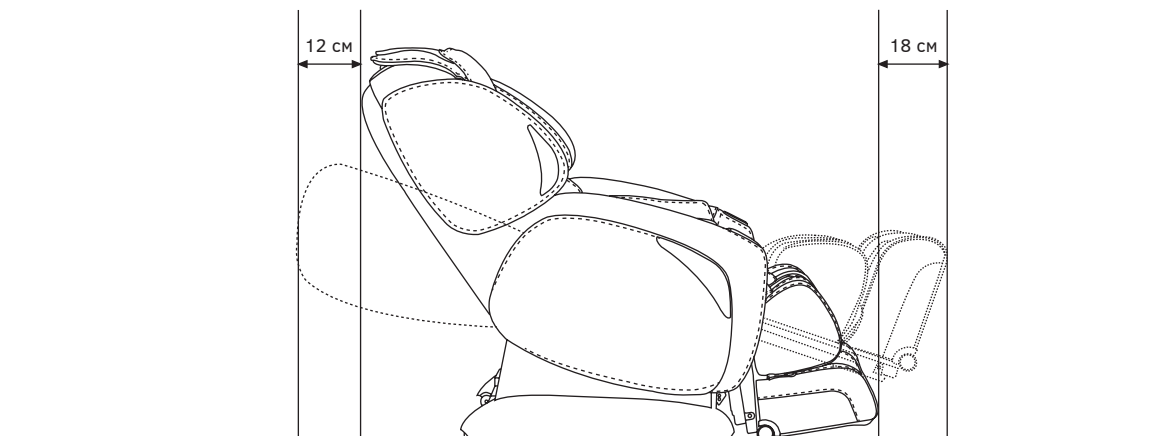


ПОДГОТОВКА К ИСПОЛЬЗОВАНИЮ

РАЗМЕЩЕНИЕ КРЕСЛА

Вокруг массажного кресла должно быть достаточно места.

Оставьте позади спинки кресла 12 см пустого пространства и 18 см спереди от кресла.



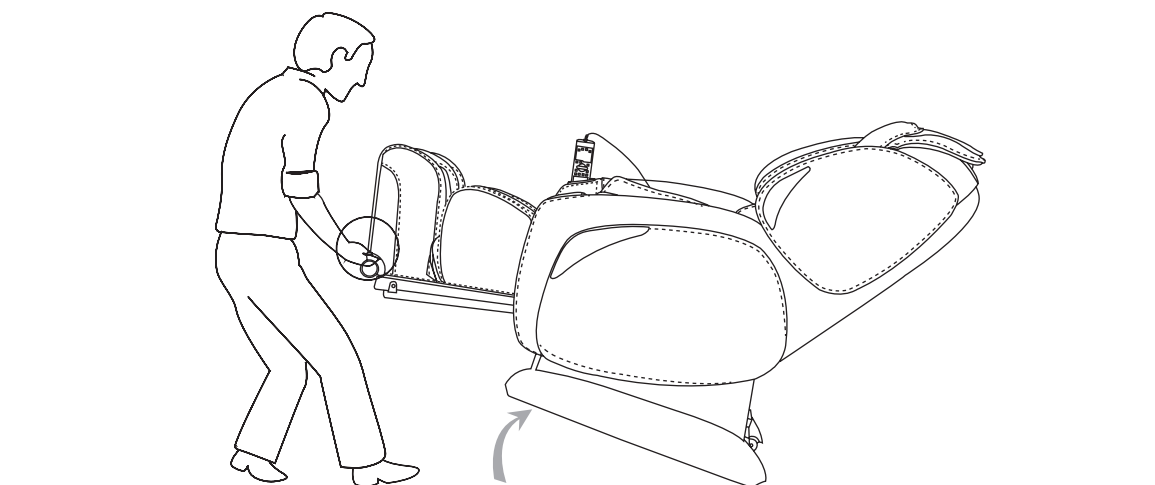
ПЕРЕМЕЩЕНИЕ КРЕСЛА

Поднимите подставку для ног, затем наклоните кресло назад приблизительно на 45 градусов, после чего Вы сможете спокойно передвигать кресло в помещении, слегка толкая на себя или от себя.



ВНИМАНИЕ

- 1 Перед тем как двигать кресло, приведите спинку сидения в исходную позицию.
- 2 Нельзя передвигать кресло, если в нем кто-нибудь находится.
- 3 Рекомендуется поместить коврик под массажное кресло, поскольку при его перемещении можно поцарапать поверхность пола.



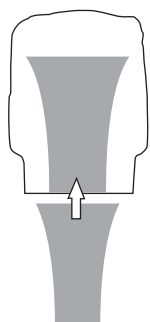
ПОДГОТОВКА К ИСПОЛЬЗОВАНИЮ

РАЗМЕЩЕНИЕ ПОДКЛАДКИ НА СПИНКУ

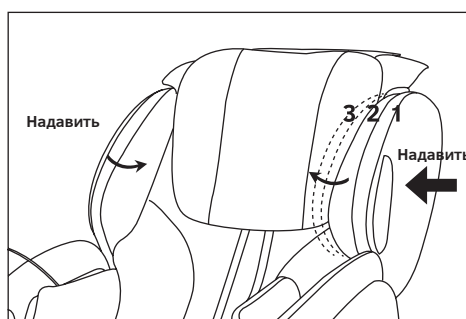
Примечание: Подкладка под спину помещается вместе с дополнительной подкладкой для мягкости во время массажа. Если Вы предпочитаете более жесткий массаж, просто удалите дополнительную подкладку и при помощи молнии-застежки пристегните подкладку к спинке кресла.

РЕГУЛИРОВКА ПЛЕЧЕВОГО МАССАЖНОГО МОДУЛЯ

Нажатием на плечевые модули можно выбрать 1 из 3 уровней их ширины.



Размещение подкладки на спинку



Регулировка плечевого массажного модуля

ВКЛЮЧЕНИЕ УСТРОЙСТВА

- 1 Подсоедините шнур электропитания.
- 2 Подключите его к сети.
- 3 Поверните переключатель в положение «I»

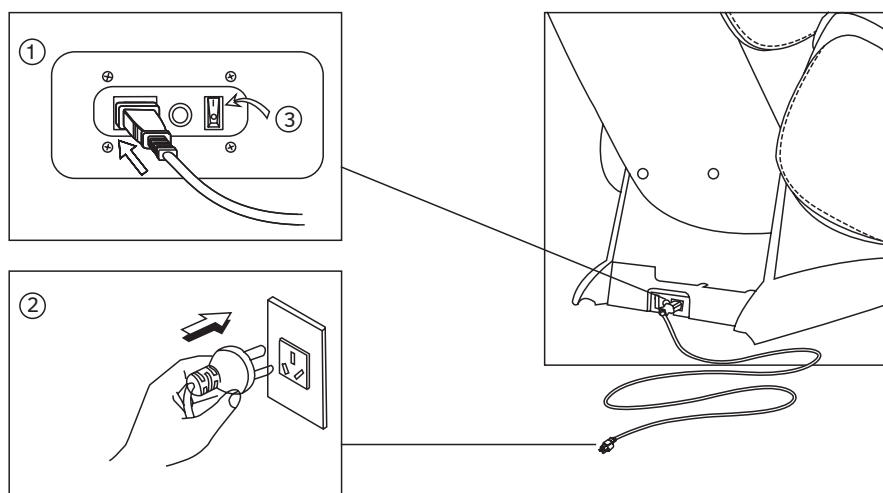
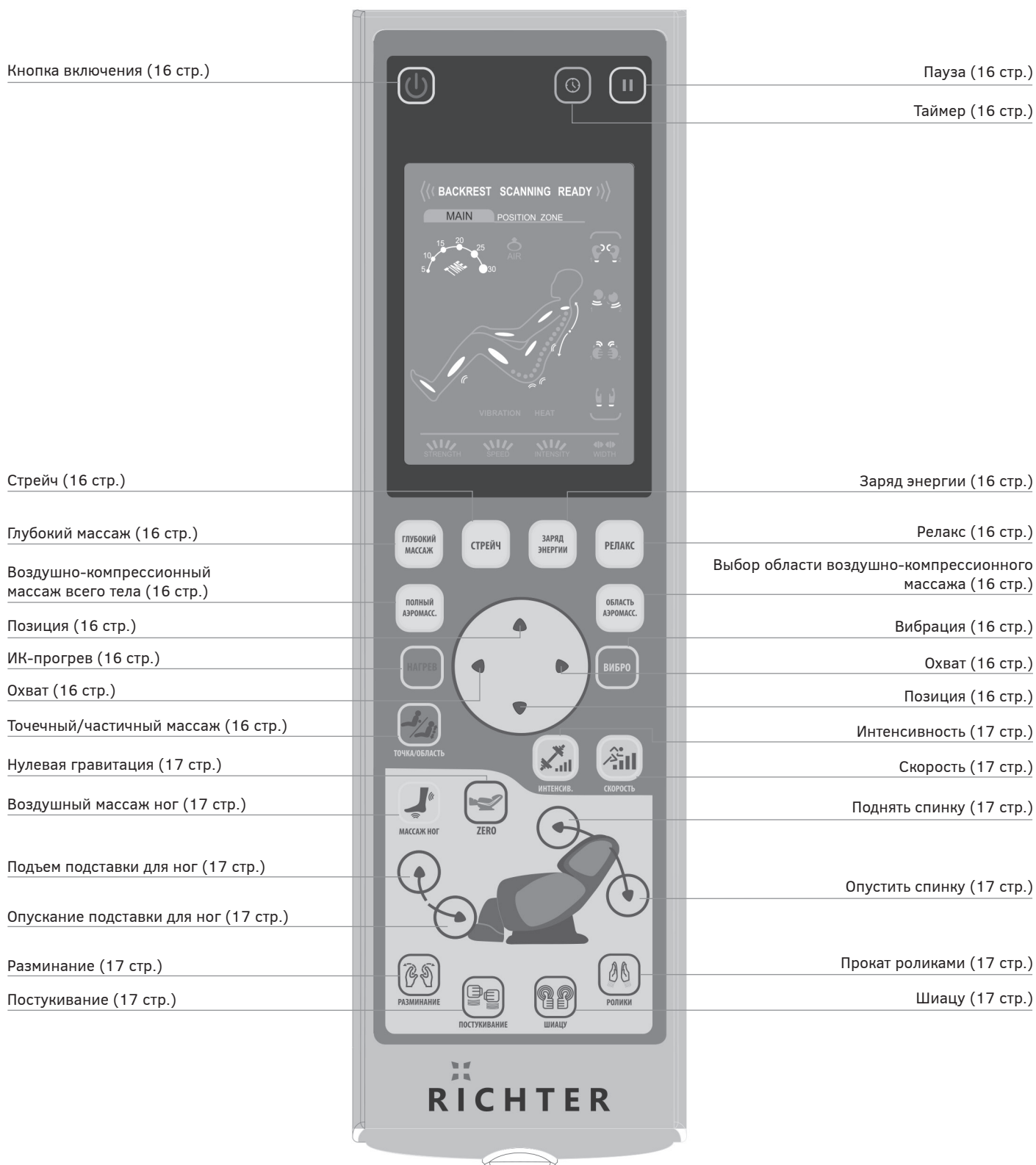


СХЕМА ПАНЕЛИ УПРАВЛЕНИЯ

ПУЛЬТ УПРАВЛЕНИЯ

(смотрите более подробную информацию далее в разделе описания программ)



ПРОГРАММЫ И ФУНКЦИИ

АВТОМАТИЧЕСКИЕ ПРОГРАММЫ МАССАЖА

Модель Esprit предусматривает 5 программ автоматического массажа, предназначенных для Вашего удовольствия, расслабления или пробуждения.



- 1 Для включения нажмите на кнопку питания ⏻. Кресло начнет раскладываться для массажа. (Подставка для ног немного приподнимется, а спинка сидения немного откинется назад.)
- 2 Выберите одну из 5 программ автоматического массажа (глубокий массаж, стрейч, заряд энергии, релакс и воздушный массаж всего тела, более подробно – на стр. 16) и нажмите на кнопку.
- 3 Программа массажа активируется после завершения сканирования тела. Во время этого процесса необходимо оставаться в положении сидя; голова должна располагаться на подголовнике. Вы также можете по желанию отрегулировать положение плеч последовательным нажатием кнопки ▲ или ▼ в течение 6 секунд после завершения сканирования.
- 4 Нажмите на кнопку «НАГРЕВ», чтобы включить режим ИК-прогрева. Для активации режима вибрации нажмите на кнопку «ВИБРО». Функции ИК-прогрева и вибрации доступны при автоматическом режиме массажа.
- 5 Нажмите на кнопку 🕒, чтобы отрегулировать время сеанса. Предусмотрена длительность в 20, 25, 30, 5, 10 и 15 минут.

Примечание: Оптимальная длительность одного сеанса массажа не должна превышать 15 минут. Максимальная длительность массажа не должна превышать 30 минут в день.

В случае аварии или сбоя в работе массажного кресла немедленно нажмите на кнопку ⏸ для остановки сеанса массажа. Нажмите на кнопку ⏻, чтобы привести ролики в исходное положение и отсоедините кресло от сети.

ПРОГРАММЫ И ФУНКЦИИ

РУЧНЫЕ НАСТРОЙКИ



- 1 Для включения нажмите на кнопку питания . Кресло начнет раскладываться для массажа. (Подставка для ног немного приподнимется, а спинка сидения немного откинется назад.)
- 2 Нажмите на кнопку «ZERO», чтобы привести кресло в положение нулевой гравитации или на кнопки , чтобы привести кресло в желаемую позицию.
- 3 Выберите вручную одну из 4 программ массажа (разминание, постукивание, шиацу или ролики) (более подробно – на стр. 17) и нажмите на кнопку.
- 4 Нажмите на кнопку «ТОЧКА/ОБЛАСТЬ» один раз, чтобы выбрать определенную зону или точку выполнения массажа. Снова нажмите на кнопку, если хотите передвинуть область выполнения массажа в другое место.
- 5 Нажмите на кнопку «ОБЛАСТЬ АЭРОМАСС.», чтобы подключить выполнение воздушно-компрессионного массажа.
- 6 Нажмите на кнопку «НАГРЕВ», чтобы включить режим ИК-прогрева. Для активации режима вибрации сидения нажмите на кнопку «ВИБРО». Функции ИК-прогрева и вибрации доступны при ручном режиме выбора программ.
- 7 Нажмите на кнопку «СКОРОСТЬ» для выбора скорости выполнения массажа. Нажмите на кнопку «ИНТЕНСИВ.» для смены интенсивности воздушного массажа. Нажмите на кнопку «ОХВАТ» для регулирования ширины роликов.

ПРОГРАММЫ И ФУНКЦИИ

РЕЖИМ РУЧНОГО УПРАВЛЕНИЯ

Действие	Кнопка	Скорость	Интенсивность	Охват	Точка/Область	Таймер
	Кнопка					
Разминание		<input type="radio"/>	<input type="radio"/>	<input type="radio"/>	<input type="radio"/>	<input type="radio"/>
Постукивание		<input type="radio"/>	<input type="radio"/>	<input type="radio"/>	<input type="radio"/>	<input type="radio"/>
Шиацу		<input type="radio"/>	<input type="radio"/>	<input type="radio"/>	<input type="radio"/>	<input type="radio"/>
Ролики		<input type="radio"/>	<input type="radio"/>	<input type="radio"/>	<input type="radio"/>	<input type="radio"/>
Область аэромасс.	ОБЛАСТЬ АЭРОМАСС.	<input type="radio"/>	<input type="radio"/>	<input type="radio"/>	<input type="radio"/>	<input type="radio"/>

СОЧЕТАНИЕ РЕЖИМОВ МАССАЖА, ВЫБРАННЫХ ВРУЧНУЮ

Действие	Кнопка	Нагрев	Вибро	Массаж ног (аэро)	Область аэромасс.
Разминание		<input type="radio"/>	<input type="radio"/>	<input type="radio"/>	<input type="radio"/>
Постукивание		<input type="radio"/>	<input type="radio"/>	<input type="radio"/>	<input type="radio"/>
Шиацу		<input type="radio"/>	<input type="radio"/>	<input type="radio"/>	<input type="radio"/>
Ролики		<input type="radio"/>	<input type="radio"/>	<input type="radio"/>	<input type="radio"/>

Остановка сеанса массажа

Чтобы остановить выполнение массажных функций, нажмите на кнопку . Ролики вернутся в исходное положение, а все воздушные подушки сдуются по окончании массажа.

Пауза при выполнении сеанса массажа

Чтобы приостановить выполнение сеанса массажа, нажмите на кнопку на панели управления. Это временно приостановит выполнение операций. Чтобы возобновить сеанс, снова нажмите на кнопку .

ПРОГРАММЫ И ФУНКЦИИ

ОПИСАНИЕ ПРОГРАММ

1. Кнопка включения

- Включает и выключает все функции массажного кресла.
- Нажмите один раз. Загорится индикатор устройства дистанционного управления, и кресло перейдет в режим ожидания.
- Можете нажать на кнопку любой из массажных функций, чтобы начать сеанс массажа. Время сеанса по умолчанию составляет 15 минут.
- При повторном нажатии этой кнопки все функции приостановятся, а массажные ролики перейдут в исходное положение.

2. Таймер

- Регулирует длительность сеанса массажа
- Время сеанса массажа по умолчанию составляет 15 минут.
- При каждом последующем нажатии можно регулировать время сеанса. Предусмотрена длительность в 20, 25, 30, 5, 10 и 15 минут.

3. Пауза

- Выполнение всех функций массажа временно приостанавливается.
- Нажмите на кнопку один раз и высветится иконка режима ожидания.
- Функции массажа и таймер временно приостанавливаются.
- При повторном нажатии кнопки сеанс массажа продолжается.

Автоматические программы

- Эта функция производит массаж всего тела с использованием 5 различных режимов массажа.
- Позицию кресла можно отрегулировать вручную.
- Время сеанса массажа по умолчанию составляет 15 минут.

4. Глубокий массаж

- Производит глубокий массаж всего тела. Эта программа массирует шею, плечи, поясницу и бедра.

5. Стрейч

- Автоматическая программа по растягиванию всего тела. Эта программа растягивает мышцы спины, кистей рук, мышц задней поверхности бедра и всего тела.

6. Заряд энергии

- Автоматическая программа пробуждения для всего тела.
- Эта программа производит мягкое стимулирующее постукивание всего тела.

7. Релакс

- Автоматическая программа массажа, расслабляет все тело.
- Эта программа начинается с медленного разминания и сильного постукивания; производится глубокий массаж области шеи и нижней части спины.

8. Полный аэромассаж

- Автоматическая программа массирует все тело при помощи давления воздушными подушками.

- Эта программа производит массаж всего тела включая плечи, руки, ладони, нижнюю часть спины, ягодицы, бедра, голени и стопы.
- Полный воздушный массаж можно соответственно регулировать при помощи кнопки «Интенсив.» после активации функции полного воздушно-компрессионного массажа.

9. Область аэромасс.

- Нажмите на эту кнопку, чтобы активировать выбор зоны воздушно-компрессионного массажа: можно выбрать массаж рук, плеч и поясницы, голени и ступней.
- Интенсивность массажа можно соответственно регулировать при помощи кнопки «Интенсив.», после активации функции полного воздушно-компрессионного массажа.
- Полный воздушно-компрессионный массаж можно соответственно регулировать при помощи кнопки «Интенсив.», после активации функции полного воздушного массажа.

10/11. ◀/▶ Охват

- Регулирует ширину роликов.
- Выберите функцию массажа и нажмите на кнопку, чтобы выбрать узкий, средний или широкий охват.
- Ее можно использовать для активации режима постукивания, проката роликами или шиацу.

12/13. ▲/▼ Позиция

- Отрегулируйте позицию для массажа спины.
- Нажмите ▲ или ▼, чтобы выбрать позицию массажных роликов, когда поступит звуковой сигнал (через 10 секунд).
- Отпустите кнопку, как только Вы настроите желаемую позицию.

Примечание: Эту кнопку можно использовать при массаже отдельной области тела.

14. Вибро

- Нажмите на эту кнопку один раз, чтобы активировать функцию вибрации. Для остановки режима вибрации кресла нажмите на кнопку еще раз.
- Режим вибрации можно включать или выключать во время любой из программ.

15. Нагрев

- По умолчанию функция ИК-прогрева отключена.
- Нажмите на эту кнопку, если хотите активировать функцию ИК-прогрева области поясницы. Для ее отключения повторно нажмите эту же кнопку.
- Эта функция применима при выполнении Автоматической программы, Программ массажа определенной области тела и в Ручных настройках..

16. Точка/область

- Нажмите на кнопку один раз для возможности выполнения массажа в отдельно взятой области.
- Нажмите еще раз для возможности перемещения области массажа в другую часть тела
- Массаж будет проводиться в диаметре 8 см вокруг выбранной точки.

ПРОГРАММЫ И ФУНКЦИИ

ОПИСАНИЕ ПРОГРАММ

- Чтобы возобновить полный массаж спины, нажмите на кнопку еще раз.

17. Интенсив.

- Нажмите на эту кнопку для возможности регулирования уровня интенсивности давления воздуха.
- После активации программ автоматического или настраиваемого воздушно-компрессионного массажа Вы сможете выбрать 1 из 5 уровней интенсивности.

18. Скорость

- Нажмите на эту кнопку для возможности регулирования скорости постукивания и шиацу, а также силы разминания.
- После активирования функции постукивания, шиацу или разминания, при каждом последующем нажатии кнопки можно последовательно изменять скорость выполнения массажных движений.

19. Нулевая гравитация

- Выставьте угол массажного кресла в позицию нулевой гравитации.
- Нажмите кнопку для выбора желаемой позиции.
- Нажмите повторно для восстановления исходной позиции.

20. Массаж ног

- Нажмите на кнопку один раз, чтобы активировать воздушно-компрессионный массаж ног.
- Нажмите повторно для остановки воздушно-компрессионного массажа ног.

21/22. Регулирование высоты подставки для ног

- Эта кнопка позволяет поднимать и опускать подставку для ног.
- Нажмите один раз и подставка для ног начнет подниматься/опускаться
- Нажмите повторно, чтобы остановить подставку в выбранной Вами позиции.

23/24. Откинуть/поднять спинку

- Отрегулируйте угол наклона спинки кресла.
- Нажмите один раз и спинка начнет опускаться или подниматься в исходное положение. В нужной Вам позиции, нажмите эту кнопку еще раз и спинка остановиться.

25. Разминание

- Нажмите эту кнопку один раз для активации режима разминания для полного массажа спины. Чтобы остановить эту функцию, повторно нажмите эту же кнопку.
- Функцию разминания можно сочетать с режимом постукивания или шиацу.

26. Постукивание

- Нажмите эту кнопку один раз, чтобы активировать функцию постукивания для длительного и полного массажа спины. Для прекращения повторно нажмите эту же кнопку.
- Функция постукивания может сочетаться с функцией разминания.

27. Шиацу

- Нажмите эту кнопку один раз, чтобы активировать функцию шиацу для длительного и полного массажа спины. Для прекращения повторно нажмите эту же кнопку.
- Охват и скорость шиацу можно регулировать соответственным нажатием на кнопки ◀ / ▶ Охват и «Скорость» после активации функции «шиацу».
- Функция шиацу может сочетаться с функцией разминания.

28. Ролики

- Нажмите эту кнопку один раз, чтобы активировать функцию проката роликами для длительного и полного массажа спины. Для прекращения повторно нажмите эту же кнопку.
- Охват можно регулировать соответственным нажатием на кнопки ◀ / ▶ Охват после активации функции проката роликами

Чтобы остановить выполнение функции

- Нажмите кнопку активации, чтобы завершить выполнение массажа.
- Массажные устройства выключатся автоматически.
- Кнопка активации будет оставаться подсвеченной до тех пор, пока массажные ролики не вернуться в исходное положение.
- После выключения подсветки на кнопке активации переключите кнопку под креслом в положение «0» и отсоедините устройство от источника электропитания.

УСТРАНЕНИЕ НЕИСПРАВНОСТЕЙ

В данном разделе описываются самые распространенные проблемы, с которыми Вы можете столкнуться при использовании массажного кресла. Если Вы не сможете устранить проблему, используя ниже следующую информацию, немедленно обращайтесь в сервисный центр компании дилера.

Если проблема не указывается в списке, попробуйте произвести следующее:

- 1 Выключите устройство и отсоедините от источника питания.
- 2 Подождите 60 минут.
- 3 Снова подсоедините устройство к рекомендуемому разъему сети и перезапустите.
- 4 Если проблема не устранилась, обратитесь в уполномоченный сервисный центр компании дилера.

Проблема	Возможная причина	Возможное решение
Устройство не работает.	Устройство не подсоединено к сети должным образом.	Удостоверьтесь, что напряжение изделия соответствует напряжению местной сети и вновь подключите его. Удостоверьтесь, что розетка исправно работает.
Устройство перестало работать.	Устройство автоматически прекратило работу по сигналу таймера и переключилось в режим ожидания.	Если Вы хотите запустить новый сеанс массажа, снова нажмите на кнопку ВКЛЮЧИТЬ.
Устройство перестало работать.	Вы непрерывно использовали устройство в течение 45 минут, в связи с этим активировалась защита от перегрева.	Отсоедините устройство и оставьте его остывать в течение 60 минут перед следующим использованием.
Устройство не работает.	На устройство оказывается чрезмерная нагрузка.	Устраните нагрузку и перезапустите устройство.
Устройство сильно перегревается.	Устройство чрезмерно эксплуатировалось.	Отсоедините устройство и дайте ему остыть перед следующим использованием.
Слышится шум при работе.	Шум производится механическими компонентами устройства.	Это нормальное явление и оно не означает поломку изделия.

УХОД И ХРАНЕНИЕ

ЧИСТКА

При очистке устройства запрещено использование металлических губок, абразивных чистящих средств и агрессивных жидкостей, таких как бензин или ацетон. Не применяйте токсичных средств очистки для очищения кресла; тряпка должна быть влажной, но НЕ мокрой.

Нельзя погружать кресло в воду.

- 1 Выньте сетевой штепсель из розетки.
- 2 Очистите пульт управления и провода сухой тряпкой.
- 3 Нельзя использовать влажную тряпку или чистящие средства.

ХРАНЕНИЕ

- 1 После использования отсоедините устройство от источника питания.
- 2 Храните массажное кресло от попадания прямых солнечных лучей, высоких температур и высокой влажности.
- 3 Не кладите тяжелые предметы на изделие.

Если внешнее покрытие разорвано или механизм поврежден, прекратите использование устройства и обратитесь в сервисный центр компании дилера.

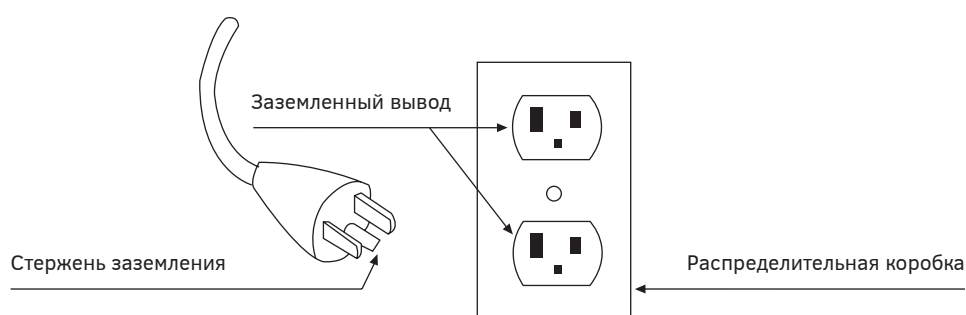
Если у Вас есть какие-либо вопросы по использованию массажного кресла, также обратитесь к дилеру.

ИНСТРУКЦИЯ ПО ЗАЗЕМЛЕНИЮ

Данное устройство необходимо заземлить. В случае сбоя или поломки заземление представляет собой путь минимального сопротивления электрического тока, что снижает риск поражения электрическим разрядом. Устройство оборудовано шнуром с проводом заземления и предохранителем заземления. Предохранитель вставляется в соответствующий вывод и заземляется в соответствии с местными правилами и нормативами.

Осторожно: неправильное соединение провода заземления приводит к риску поражения электрическим током. Проконсультируйтесь с профессиональным электриком или техническим специалистом, если вывод не подходит для подсоединения устройства. В этом случае квалифицированный электрик сможет установить для устройства соответствующий вывод.

Устройство предназначено для эксплуатации при номинальном напряжении сети в 120 В; оно оборудовано предохранителем заземления. Его изображение приводится на рисунке ниже. Удостоверьтесь, что устройство подсоединено к выводу той же конфигурации, что и предохранитель. Устройство не предназначено для подключения через адаптер.



СПЕЦИФИКАЦИЯ

ОПИСАНИЕ	СПЕЦИФИКАЦИИ
Название модели	Esprit
Номинальное напряжение	220В-240В
Номинальная частота	50/60Гц
Номинальное энергопотребление	200Ватт
Таймер	5/10/15/20/25/30 минут
Максимальное время работы	30 минут
Габариты (Д x Ш x В)	Вертикально: 161x78x120 см.
	Горизонтально: 198x78x86 см.
	Упаковка 1: 157x83x86 см.
	Упаковка 2: 58x50x54 см.
Вес	Брутто: 123 кг.
	Нетто: 103 кг.
Длина провода	Провод пульта управления: 150 см.
	Провод питания: 180 см.
Условия эксплуатации	Температура окружающей среды: 10°-40°
	Относительная влажность: 30-85 RH
Условия хранения	Температура хранения: 20°-60° (безопасно)
	Влажность хранения: 30-85 RH
Средства безопасности	Оборудовано устройством защиты от перегрева и скачков напряжения

ГАРАНТИЙНЫЙ ТАЛОН

Данный гарантийный талон дает право на бесплатный ремонт массажного кресла «Richter» компанией «Nordbass» в течение 3-х лет со дня продажи изделия.

Перечисленные в этом разделе гарантии являются полным списком предоставляемых гарантий и действуют в случае, если письмо с уведомлением получено авторизованным дилером или сервисным центром компании «Nordbass» в течение 10 рабочих дней с момента обнаружения неисправности. Оно должно содержать изложение неисправности и сопровождаться копиями документов, подтверждающих факт совершения покупки. Гарантия действительна только при наличии товарного чека на приобретенное изделие. На все детали и комплектующие, установленные в ходе гарантийного ремонта, распространяется гарантия на срок, не превышающий остатка срока первоначальной гарантии. Гарантия не распространяется на повреждения и износ обивки кресла.

Гарантия распространяется только на непосредственного покупателя массажного кресла и прекращается при смене владельца.

В случае невозможности провести необходимый ремонт, компания «Nordbass» оставляет за собой право заменить массажное кресло на новое, адекватное по стоимости неисправному массажному креслу на дату приобретения.

Гарантия прекращает свое действие, если ремонт массажного кресла производился кем-либо кроме дилера или уполномоченного агента.

В случае необходимости доставки кресла в сервисный центр, расходы по транспортировке оплачивает владелец массажного кресла.

Гарантийное обслуживание не производится в случаях:

- ✓ небрежного хранения или транспортировки;
- ✓ нарушения правил эксплуатации;
- ✓ механических повреждений изделия, следов воздействия химических веществ;
- ✓ ремонтных работ, производимых не сервисным центром;
- ✓ повреждений или нарушений нормальной работы, вызванных животными или насекомыми;
- ✓ использования изделия не по назначению;
- ✓ неисправностей, вызванных действием непреодолимой силы (пожара, стихийных бедствий и т.п.)
- ✓ блокировки подвижных элементов изделия при попадании во внутренние объемы посторонних предметов;
- ✓ при эксплуатации изделия на коммерческой основе, или при общественном использовании, срок гарантии сокращается до 1 (одного) года.

Диагностика и ремонт изделия после истечения гарантийного срока осуществляются за счет клиента.

Дата покупки _____

Наименование товара _____

Компания - продавец _____

Телефон _____

ФИО клиента _____

С правилами эксплуатации, противопоказаниями, и рекомендациями ознакомлен. Претензий не имею.

